

## Vakuuiergeräte Vakuum-Packer, 12 m<sup>3</sup>/h, Tischgerät, Digitalanzeige

**Technisches Datenblatt**

 ARTIKEL # \_\_\_\_\_  
 MODELL # \_\_\_\_\_

NAME # \_\_\_\_\_

SIS # \_\_\_\_\_

AIA # \_\_\_\_\_


**602179 (EVP12D)**

 Vakuum-Packer, 12 m<sup>3</sup>/h,  
 Tischgerät, Digitalanzeige

### Kurzbeschreibung

**Artikel Nr.** \_\_\_\_\_

Tischmodell aus Edelstahl 304 AISI mit gewölbtem, transparentem PMMA-Plexiglasdeckel. Mit absolutem Vakuumsensor zur Kontrolle des Vakuumsgrades, keine Kalibrierung erforderlich. Druckkammer mit abgerundeten Rändern für einfache Reinigung. Digitales Bedienfeld mit 10 editierbaren Benutzerprogrammen (Vakuum, Extra-Vakuum, Schweißzeit, Gasanteil), einschließlich Zyklus für Gläser und 1 einstellbarer Entlüftungszyklus. Externes Vakuum in Beuteln oder Behältern möglich. Das Display zeigt Alarmmeldungen an, wenn Fehlfunktionen festgestellt werden (z.B. Ölreinigungszyklus erforderlich). 2 PE-Füllplatten im Lieferumfang enthalten. Länge der Schweißleiste 310 mm. Einfacher Zugang für Servicearbeiten durch aufklappbare Öffnung des Gehäuses. Optionaler Bluetooth-Etikettendrucker für HACCP-Konformität erhältlich.

### Hauptmerkmale

- Tisch-Vakuuierer mit ölgeschmierter Vakuumpumpe.
- Kontrolle des Vakuumniveaus durch einen hochpräzisen Absolut-Vakuumsensor, der keine Kalibrierung erfordert.
- Druckkammer aus hydrogeformtem, Edelstahl mit gleichbleibender Stärke und abgerundeten Ecken für eine einfache Reinigung.
- Stabiler, transparenter PMMA-Deckel (Plexiglas) mit abgerundeten Kanten, der sich am Ende des Zyklus automatisch öffnet.
- Bedienfeld, resistent gegen Flüssigkeiten, Feuchtigkeit, Schmutz und Staub.
- 10 editierbare Benutzerprogramme (Vakuum, zusätzliches Vakuum, Schweißzeit, Gasprozentsatz).
- 1 Vakuumzyklus für Gläser/Behälter.
- 1 regulierbarer Entlüftungszyklus.
- Einstellbare Schweißzeit 0,1 bis 6 Sekunden.
- Spezifischer Pumpenöl-Reinigungszyklus (H2Out).
- Automatische Warnungen: Wenn Lebensmittel abgekühlt werden müssen (heiß), Fehler im Verpackungsprozess, fehlendes Gas, Ölwechsel.
- Vorbereitet für externes Vakuuieren von Behältern durch Anschluss eines speziellen Schlauchs an den Entlüftungsstutzen (als Ersatzteil erhältlich).
- 2 PE-Füllplatten im Lieferumfang enthalten.
- Schweißleiste 310 mm, leicht abnehmbar für die Reinigung.
- Das Gerät ist für den Anschluss an ein Inertgassystem vorgerüstet.

### Konstruktion

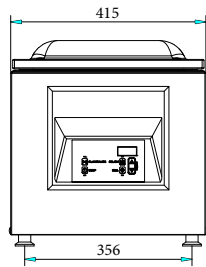
- Fertigung komplett aus Edelstahl
- Einfacher Zugang für die Wartung durch aufklappbare Öffnung des Gehäuses.

### Optionales Zubehör

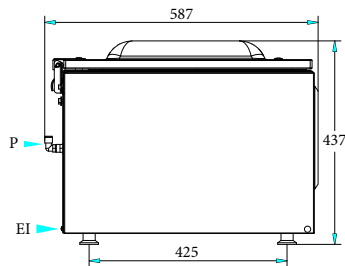
- Schräger Einsatz für Vakuumflüssigkeiten - 300 mm BxTxH 300x255x72 mm kg 1 m<sup>3</sup> 0.02 PNC 650240
- Fahrbarer Unterbau CNS, 570X630X700 MM, zu Vakuumverpackungsmaschinen (410mm-Modelle) BxTxH 570x630x700 mm kg 1 PNC 650242
- Ettikettendrucker zu Vakuumaschinen, mit Bluetooth-Verbindung, für Ettiketten 50x60 mm 0.04 kW 100-240 V 1N 50/60 Hz BxTxH 200x100x60 mm kg 2.20 m<sup>3</sup> 0.01 PNC 650243
- BRITISCHES NETZKABEL 2M (VAKUUM-PACKER) PNC 650244

**Genehmigung:** \_\_\_\_\_

Front

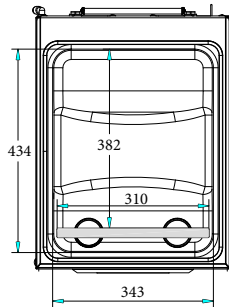


Seite

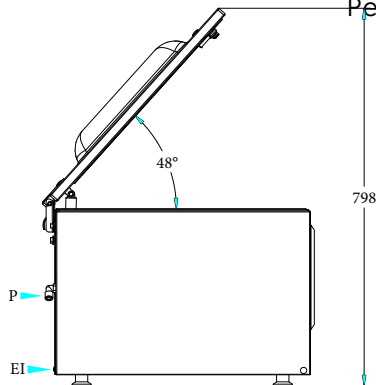


EI = Elektroanschluss

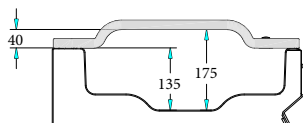
oben



Perspective



Other



## Elektrisch

<b>Netzspannung:</b>	
602179 (EVP12D)	220/240 V/1N ph/50-60 Hz
<b>Gesamt-Watt</b>	0.7 kW
<b>Steckertyp:</b>	CE-SCHUKO

## Schlüsselinformation

<b>Beckeninhalt:</b>	19 lt
<b>Pumpe:</b>	12 m <sup>3</sup> /h
<b>Leistung:</b>	19 kg
<b>Schweißbalkenposition</b>	Front
<b>Schweißbalkenlänge</b>	310 mm
<b>Maximale Kammerabmessung (Kammer +Deckel)</b>	434 x 343 x 175 mm
<b>Kammerabmessung</b>	382 x 343 x 135 mm
<b>Anzahl Einlageplatten</b>	2
<b>Anzahl Gasdüsen</b>	2
<b>Außenabmessungen, Länge:</b>	415 mm
<b>Außenabmessungen, Tiefe:</b>	587 mm
<b>Außenabmessungen, Höhe:</b>	437 mm
<b>Nettogewicht (kg):</b>	46.5